

1	2	3	4	5	6	7	8	9
167	14	252006-П29	45 9811 1201	2	2	2	Шайба 10	Washer 10
	15	ИРБ9.00.11		2	2	2	Шайба	Washer
	16	ИРБ9.00.01		12	12	12	Накладка	Cover plate
	17	469-8217040	45 4316 3253	2	2	2	Угольник	Angle
	18	ЕА43С-07.00.00		1	1	1	Ремень безопасности поясной	Lumbar belt
	19	РБ5.00.03		4	4	4	Болт	Bolt
	20	РБ5.00.07		2	2	2	Втулка	Bush
	21	ЕА41-07.00.00		2	2	2	Ремень безопасности диагонально-поясной	Safety belt (diagonal-lumbar type)
	22	ЕА43-07.30.00		1	1	1	Полоса крепежная	Fixing strip

ГРУППА 84. ОПЕРЕНИЕ GROUP 84. COWLING

Подгруппа 8401. Облицовка радиатора Subgroup 8401. Radiator Shell

168	1	469-8401110	45 4316 1665	1	1	1	Облицовка радиатора в сборе	Radiator shell in assy
	2	469-8401477	45 4316 1699	1	1	1	Накладка облицовки радиатора левая	Radiator shell l.h. cover plate
	3	469-8401476	45 4316 1698	1	1	1	Накладка облицовки радиатора правая	Radiator shell r.h. cover plate
	4	252003-П29	45 9811 1204	10	10	10	Шайба 5	Washer 5
	5	252133-П2	45 9816 6044	2	2	2	Шайба 5 пружинная	Spring washer
	6	1/32739/01	45 9962 2344	2	2	2	Винт М5х10	Screw M5x10
	7	469-8401441	45 4316 1689	1	1	1	Надставка щитка облицовки радиатора левая в сборе	Radiator shell panel l.h. extension in assy
	8	469-8401440	45 4316 1687	1	1	1	Надставка щитка облицовки радиатора правая в сборе	Radiator shell panel r.h. extension in assy
	9	469-8403296	45 4316 1740	4	4	4	Держатель уплотнителя короткий	Seal short holder
	10	469-8401451	45 4316 1694	1	1	1	Уплотнитель надставки щитка нижний	Panel extension lower seal
	11	469-8401454	45 4316 1696	1	1	1	Держатель уплотнителя верхний	Seal upper holder
	12	469-8401444	45 4316 1692	1	1	1	Надставка щитка облицовки радиатора правая (сварка) в сборе	Radiator shell panel r.h. extension in assy (weldment)
	13	252000-П29	45 9811 1202	1	1	1	Шайба 3	Washer 3
	14	469-8401448	45 4316 1851	1	1	1	Уплотнитель правой надставки	R.h. extension seal
	15	256316-П29	45 9792 1037	12	12	12	Заклепка 3х8х12	Rivet 3x8x12
	16	469-8401445	45 4316 1693	1	1	1	Надставка щитка облицовки радиатора левая	Radiator shell panel l.h. extension in assy
	17	469-8401449	45 4316 1852	1	1	1	Уплотнитель левой надставки	L.h. extension seal
	18	1/32740/01	45 9962 2347	8	8	8	Винт М5х12	Screw M5x12

Подгруппа 8402. Капот Subgroup 8402. Hood

168	4	252003-П29	45 9811 1204	4	4	4	Шайба 5	Washer 5
-----	---	------------	--------------	---	---	---	---------	----------

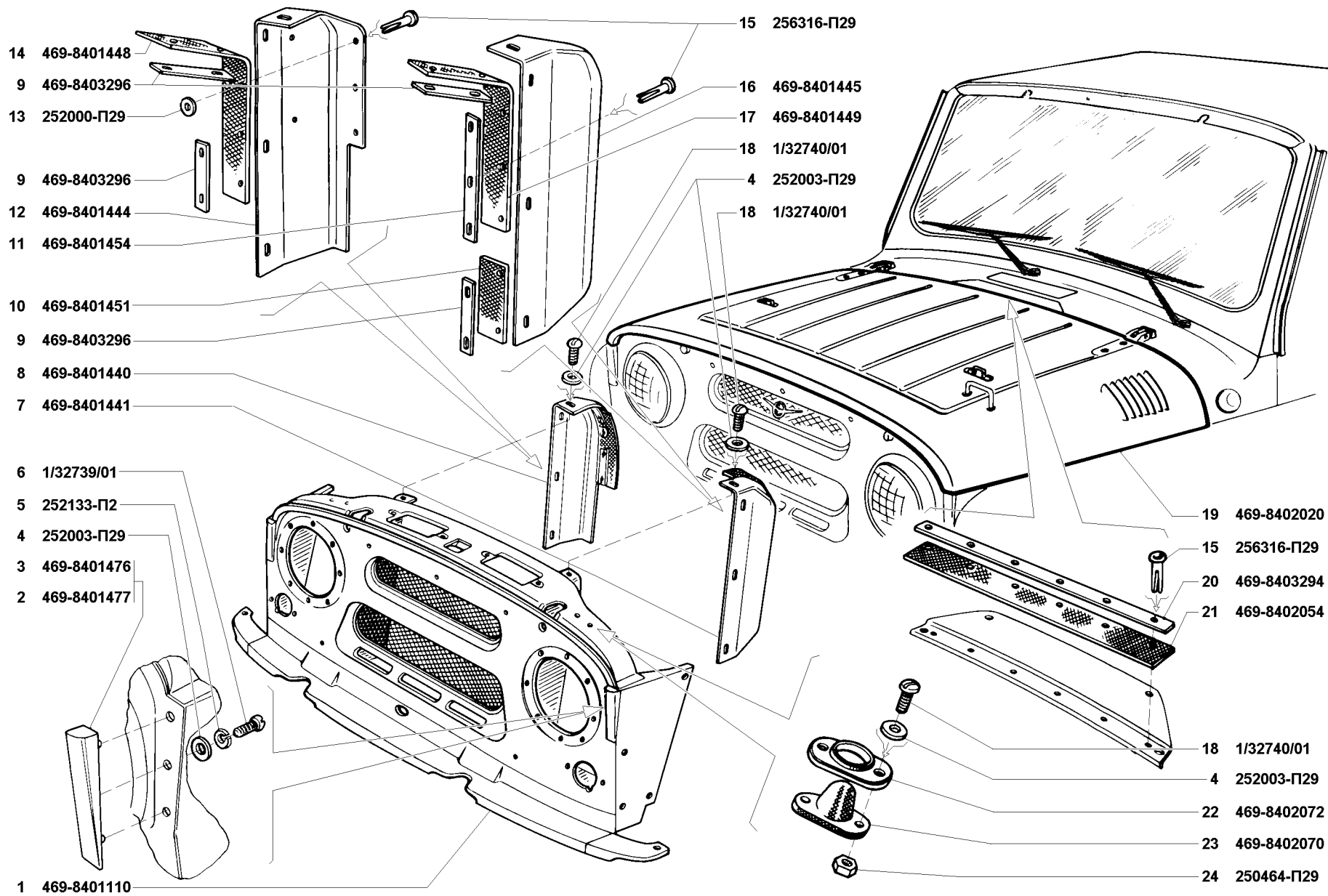


Рис. 168. Облицовка радиатора (8401), капот (8402)
 Fig. 168. Radiator shell (8401), hood (8402)

1	2	3	4	5	6	7	8	9
168	15	256316-П29	45 9792 1037	6	6	6	Заклепка 3x8x12	Rivet 3x8x12
	18	1/32740/01	45 9962 2347	4	4	4	Винт 5x12	Screw M5x12
	19	469-8402020	45 4316 1700	1	1	1	Панель капота в сборе	Hood panel in assy
	20	469-8403294	45 4316 1739	1	1	1	Держатель уплотнителя капота средний	Hood weatherstrip middle holder
	21	469-8402054	45 4316 1707	1	1	1	Уплотнитель капота средний	Hood middle weatherstrip
	22	469-8402072	45 4316 1715	2	2	2	Держатель буфера капота	Hood buffer holder
	23	469-8402070	45 4316 1713	2	2	2	Буфер капота	Hood buffer
	24	250464-П29	45 9553 1053	4	4	4	Гайка ⁵	Nut M5
Подгруппа 8403. Крыло переднее Subgroup 8403. Front Fender								
169	1	469-8403012	45 4316 1716	1	1	1	Крыло переднее правое в сборе	Front r.h. fender in assy
	2	469-8403034	45 4316 1720	2	2	2	Прокладка переднего крыла	Front fender gasket
	3	469-8403260	45 4316 1728	1	1	1	Брызговик переднего крыла правый в сборе	Front fender r.h. mud guard in assy
	4	250508-П29	45 9553 1054	24	24	24	Гайка ⁶	Nut M6
	5	252134-П2	45 9816 6045	24	24	24	Шайба 6 пружинная	Spring washer 6
	6	201420-П29	45 9346 1506	28	28	28	Болт 6x20	Bolt M6x20
	7	469-8403261	45 4316 1730	1	1	1	Брызговик переднего крыла левый в сборе	Front fender l.h. mud guard in assy
	8	469-8403013	45 4316 1717	1	1	1	Крыло переднее левое в сборе	Front l.h. fender in assy
	9	469-8403292	45 4316 3258	1	1	1	Уплотнитель брызговика переднего крыла правый	Front fender mud guard r.h. sealing strip
	10	469-8403296	45 4316 1740	3	3	3	Держатель уплотнителя брызговика короткий	Mud guard sealing strip short holder
	11	469-8403298	45 4316 3259	1	1	1	Держатель уплотнителя брызговика правый	Mud guard sealing strip r.h. holder
	12	298322-П	45 4316 2543	22	22	22	Пистон крепления уплотнителя	Sealing strip fastening staple
	13	252005-П29	45 9811 1206	2	2	2	Шайба 8	Washer 8
	14	469-8403294	45 4316 1739	1	1	1	Держатель уплотнителя брызговика длинный	Mud guard sealing strip long holder
	15	469-8403290	45 4316 1737	1	1	1	Уплотнитель брызговика переднего крыла левый	Front fender mud guard l.h. sealing strip
	16	252037-П29	45 9811 1255	24	24	24	Шайба 6	Washer 6
	17	469-5604024	45 4316 1047	2	2	2	Шайба противощумная	Noise suppressing washer
Подгруппа 8406. Механизмы капота Subgroup 8406. Hood Mechanism								
170	1	469-8406120	45 4316 1752	1	1	1	Предохранитель капота в сборе	Hood safeguard in assy
	2	30-8402616	45 4311 0645	3	3	3	Пружина	Spring
	3	469-8406124	45 4316 1753	1	1	1	Кронштейн крючка капота	Hood hook bracket
	4	469-8406128	45 4316 1754	1	1	1	Крючок предохранителя	Safeguard hook
	5	352901-П8	45 9964 5012	1	1	1	Заклепка	Rivet
	6	252004-П29	45 9811 1205	10	10	10	Шайба 6	Washer 6

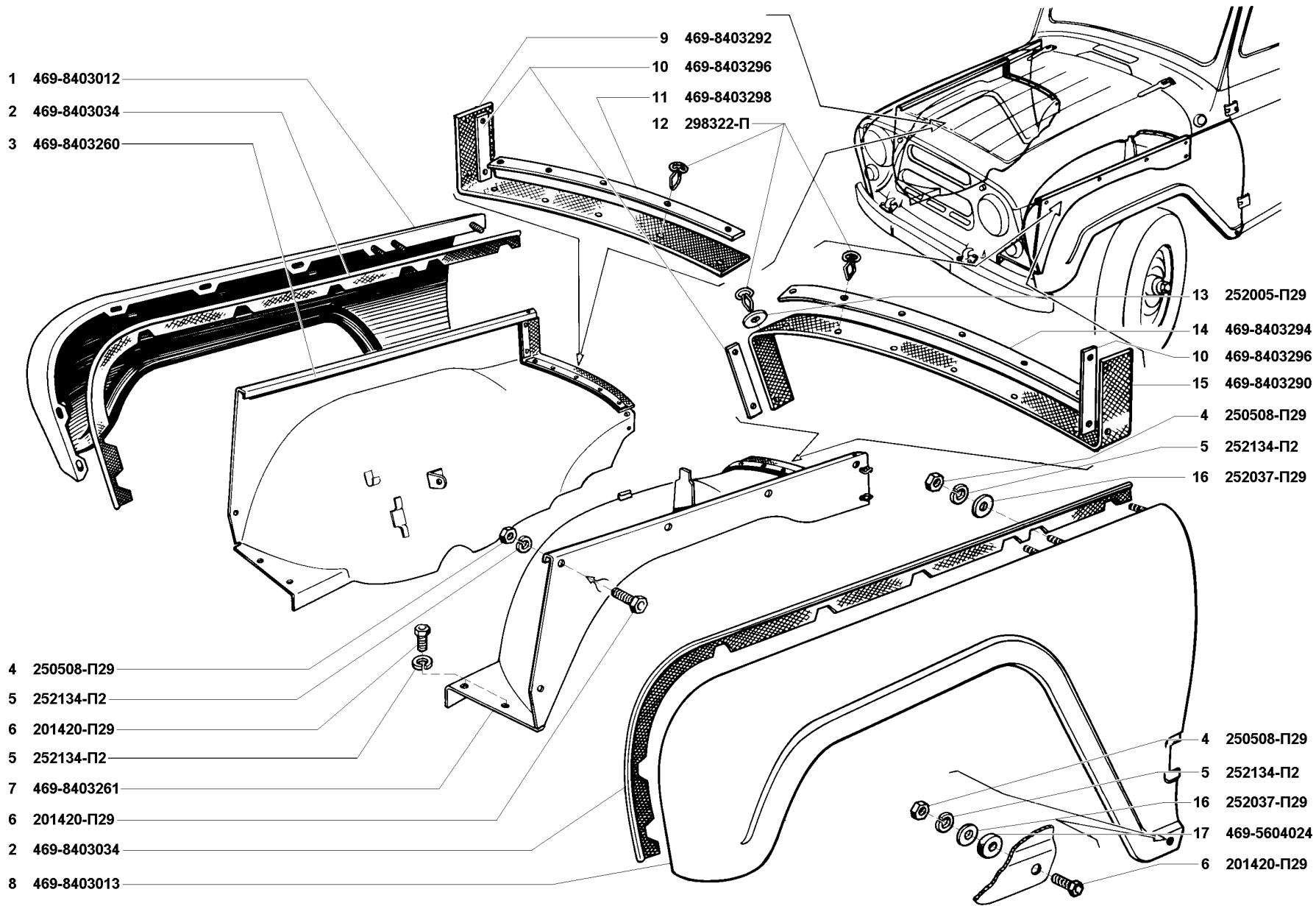


Рис. 169. КРЫЛО (8403)
 Fig. 169. Fender (8403)

1	2	3	4	5	6	7	8	9
170	7	201417-П29	45 9346 1503	10	10	10	Болт 6x14	Bolt M6x14
	8	469-8406104	45 4316 1749	2	2	2	Зашелка замка	Lock catch
	9	469-8406012	45 4316 1741	2	2	2	Замок капота в сборе	Hood lock in assy
	10	469-8406020	45 4316 1743	2	2	2	Крючок замка в сборе	Lock hook in assy
	11	258011-П29	45 9871 1016	4	4	4	Шплинт 2x10	Cotter 2x10
	12	469-8406030-01	45 4316 1746	2	2	2	Кнопка	Button
	13	293228-П2	45 9952 6130	8	8	8	Шайба 6	Washer 6
	14	260011-П29	45 9862 1012	2	2	2	Палец 6x18	Pin 6x18
	15	469-8406016	45 4316 1742	2	2	2	Кронштейн	Bracket
	16	260018-П29	45 9862 1019	2	2	2	Палец 6x35	Pin 6x35
	39	252134-П2	45 9816 6045	10	10	10	Шайба 6 пружинная	Spring washer 6

Подгруппа 8407. Навеска и упор капота
Subgroup 8407. Hood Hinges and Prop

170	2	30-8402616	45 4311 0645	1	1	1	Пружина	Spring
	7	201417-П29	45 9346 1503	1	1	1	Болт 6x14	Bolt M6x14
	17	469-8407012	45 4316 1756	2	2	2	Петля капота в сборе	Hood hinge in assy
	18	469-8407014	45 4316 1757	2	2	2	Петля капота на капоте	Hood hinge on hood
	19	469-8407016	45 4316 1758	2	2	2	Петля капота на кузове	Hood hinge on body
	20	76-8402545	45 4315 2472	2	2	2	Ось петли капота	Hood hinge axle
	21	81-8402554-Б	45 3114 4294	2	2	2	Прокладка петли на кузове	Hood hinge gasket on body
	22	469-8407024	45 4316 1759	2	2	2	Прокладка петли на капоте	Hood hinge gasket on hood
	23	252005-П29	45 9811 1206	10	10	10	Шайба 8	Washer 8
	24	201452-П29	45 9346 1518	8	8	8	Болт 8x12	Bolt M8x12
	25	250608-П29	45 9553 1254	1	1	1	Гайка 6	Nut M6
	26	252154-П2	45 9816 6005	1	1	1	Шайба 6 пружинная	Spring washer 6
	27	293272-П2	45 9952 6223	1	1	1	Шайба 8,5 волнистая	Wavy washer 8.5
	28	290515-П29	45 9952 1157	1	1	1	Винт специальный М6x12	Special screw M6x12
	29	469-8407070	45 4316 1764	1	1	1	Крючок фиксатора капота	Hood lock hook
	30	469-8407072-Б	45 4316 2700	1	1	1	Зашелка фиксатора капота	Hood lock catch
	31	252003-П29	45 9811 1204	4	4	4	Шайба 5	Washer 5
	32	252133-П2	45 9816 6044	2	2	2	Шайба 5 пружинная	Spring washer 5
	33	250464-П29	45 9553 1053	2	2	2	Гайка 5	Nut M5
	34	258038-П29	45 9871 1049	2	2	2	Шплинт 3,2x16	Cotter 3.2x16
	35	469-8407034	45 4316 1760	1	1	1	Упор капота	Hood prop
	36	469-8407062-А	45 4316 1853	1	1	1	Зажим упора верхний	Prop upper clamp
	37	469-8407064-А	45 4316 1854	1	1	1	Зажим упора нижний	Prop lower clamp
	38	1/06154/70	45 9962 6216	1	1	1	Шайба 6 пружинная зубчатая с наружными зубцами	Spring washer 6 with outer teeth